



AX12C/ SW2100A

音柱阵列系统



深圳市宝安区西乡街道九围先歌科技园
www.iaggroup.com.cn 热线: 400-8352-778



微信公众号
IAGgroup-88



先歌国际官网
www.iaggroup.com.cn



主要特征

- > 大功率，无源，便携式线阵模块
- > 附带防水的锥形12 x 3.5"钕磁单元
- > 360W持续电源—720W程序电源
- > 线阵分散特性
- > 后负载传感器线路设计，实现清晰重低音重现和自然心形性能
- > 通过前行射波导的宽水平分散
- > 快速简易实用的集成悬架系统
- > 铝框构造
- > 设计有手机安装应用
- > 黑色/白色表面

应用

- > 用于现场乐队的可携带系统
- > 用于剧院安装系统
- > 用于俱乐部安装系统
- > 用于教堂安装系统
- > 用于会议室安装系统
- > 用于商务活动可携带AV系统
- > 高性能的手机DJ系统

技术规格

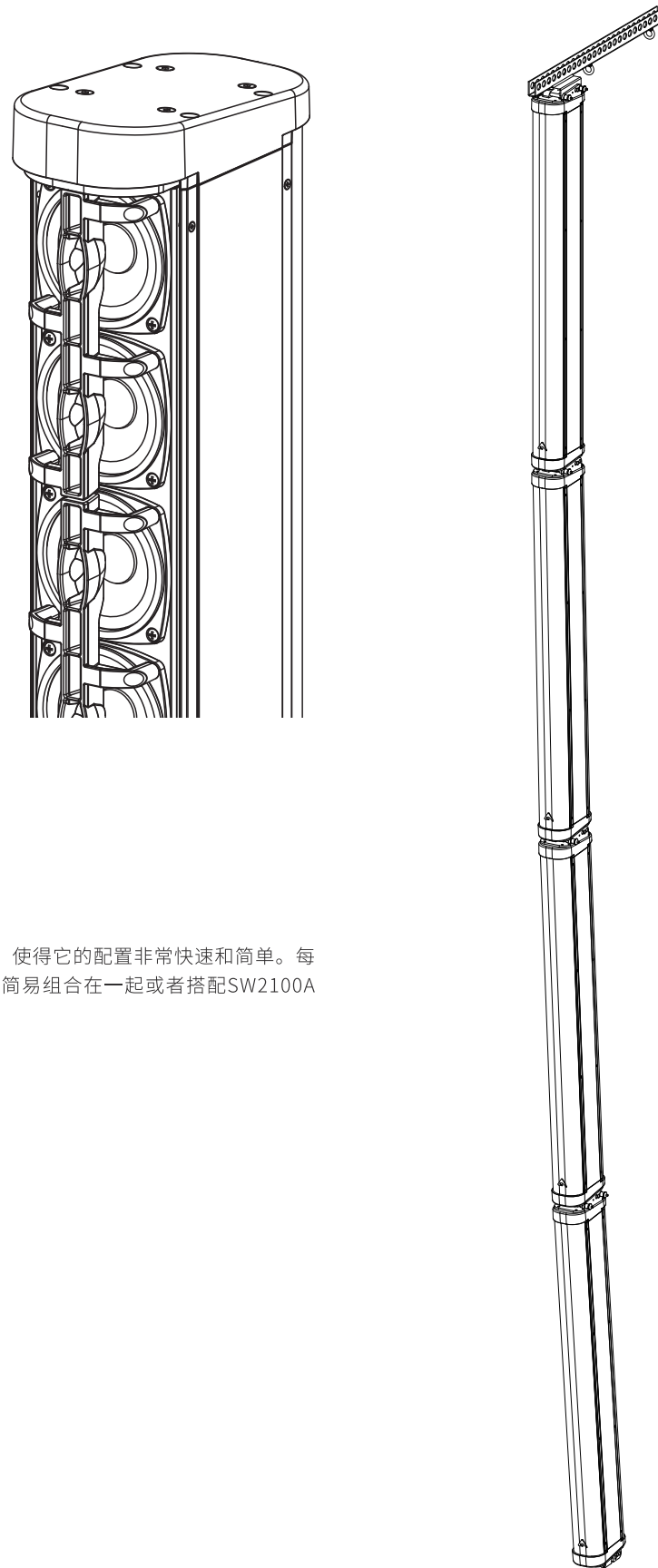
	AX12C
系统	
声学系统参数	Line Array Element Short Transmission Line Back Loading Acoustic Diffractor
频率响应(±3dB)	180 Hz - 16 KHz (Processed)
额定阻抗	16 Ohm
水平覆盖角度	100°
灵敏度	105 dB SPL @ 1m*
最大声压级 (峰值)	130 dB SPL @ 1m*
喇叭单元	
类型	12 x 3.5 " (88mm) 钕磁铁低音单元, 1" (25mm) VC
鼓纸	防水膜片
声圈类型	通风音圈
输入连接	
连接器类型	Neutrik®speakON®NL4 x 2 (1 + / 1-信号输入和连接; 2 + / 2-通道)
功率范围	
额定功率	360 W
节目功率	720 W
附件&构造	
宽度	107 mm
高度	1166 mm 不含悬吊系统 1212 mm 包含悬吊系统
深度	193 mm
外壳材质	铝合金
油漆	高阻水性油漆, 白色或者黑色
悬吊系统	铝质快速链接结构及专用插销
净重	13 kg / 28.6 lbs

*measured @4 m and scaled @1 m

产品描述

AX12C音柱是一款使用灵活、简便的无源全频模块，与SW2100A有源低音音箱搭配使用，组合成音柱线性阵列系统。AX12C模块配套有12个3.5"钕磁锥形防水扬声器，此设计完全满足了大功率和高清晰度的应用需求，同时提供了便携和固定的灵活安装方式。

此款设计的特色是后负载传感器线路设计，并且有清晰重低音的重现和自然心形性能。铝质框架构造确保了重量轻、力度强的特性。一个前衍射波导传递宽水平扩散，使得系统可以十分灵活地适用在很多不同的场合。



装配硬件和配件

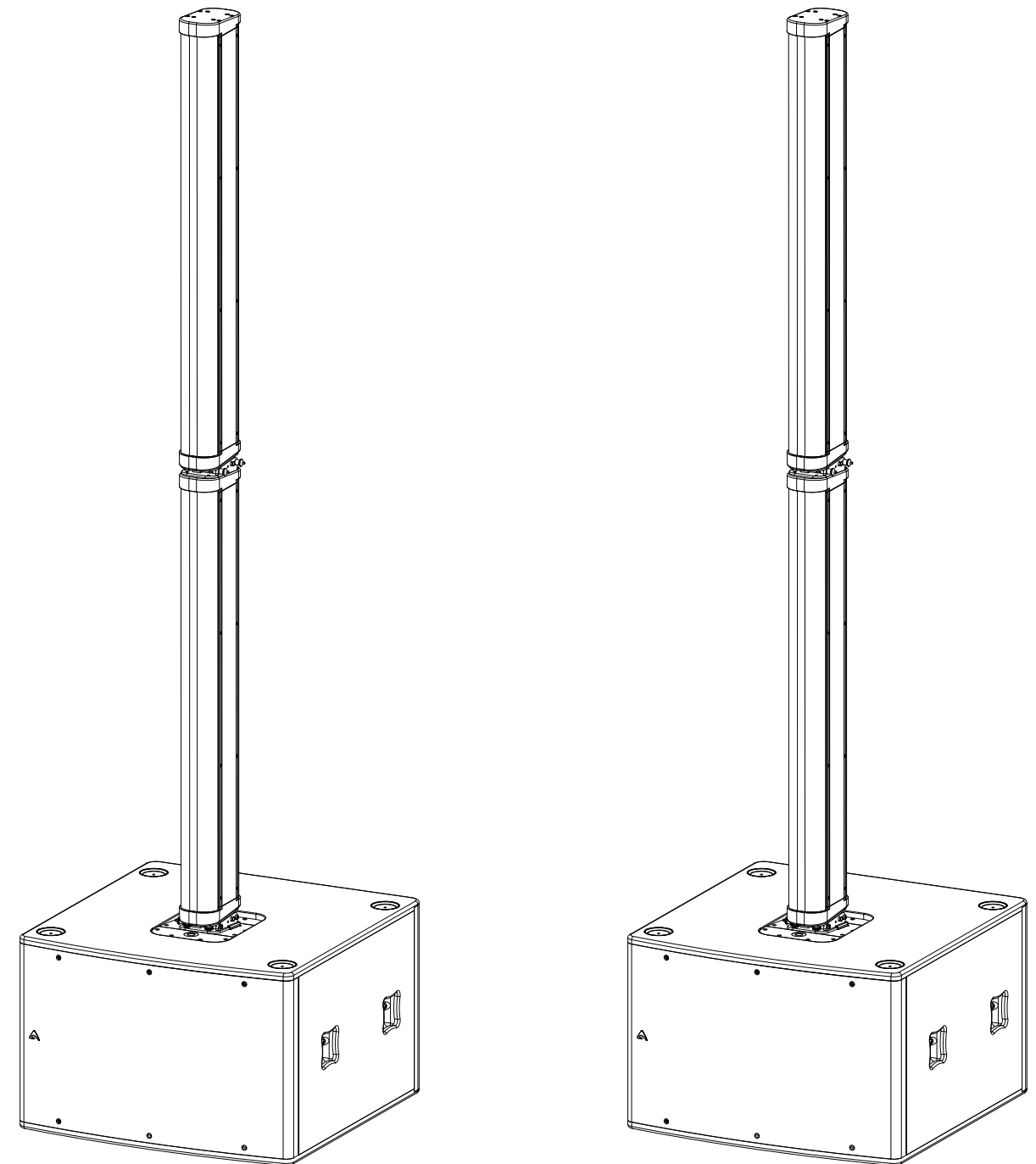
优雅精细的机械设计便于AX12C的简易运输，集成悬架系统，使得它的配置非常快速和简单。每个单元都配有两个铝质支架和四个插脚，允许多组阵列元件简易组合在一起或者搭配SW2100A超低音扬声器使用。支架允许两个箱体之间的角度为0°和2°。

KPTAX12C	悬架的平衡杆有4个
KPTWAX12C	墙支架有2个
KPTFAX12C	地板看台
KPTPOLEAX12C	电极适配器
AXCASE09	用于两款AX12C和配件的航空箱
AXCASE10	用于四款AX12C和配件的航空箱
COVERAX12C	用于单个AX12C的遮盖/手提袋
PLG716	镀锌钢材钩环
ESO2500LU025	25cm 4x4mm接口连接电缆
ESO2550LU025	25cm 4x4mm接口连接电缆
ESOSPK-Y-PATCH	接口堵漏盒

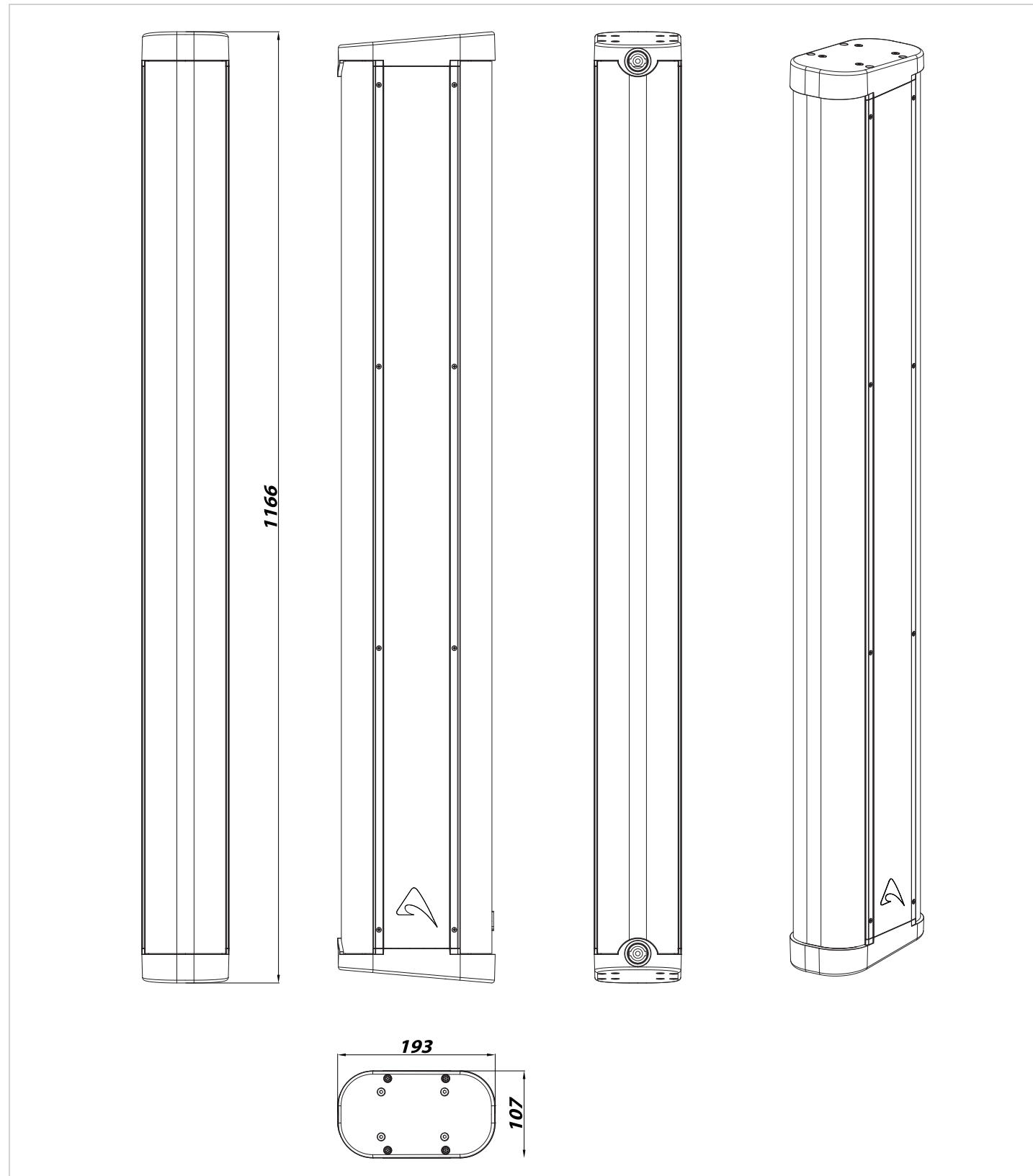
系统

AX12C线阵模块设计与SW2100A结合使用。SW2100A是一款小型，重量轻的21"超低音扬声器，配套有一款4000W等级D的功放，它有功率因数校正和宝龙专有的96kHz/40位浮点核心数字信号处理。SW2100A的一个功放通道可以驱动高达4个AX12C模块。内置的核心数字信号处理器，也可以远程遥控使用PRONET AX软件，提供4个预设。

一个标准的系统包括4个AX12C线阵模块和2个SW2100A超低音扬声器，其特色是：总功率是8000W，和一个线阵分散模式，使其成为高性能的可携带声音加强应用的完美解决方案。



工程制图



主要特征

- > 带通/低音反射有源超低音扬声器
- > 带有4"ISV音圈的单个21"钹质低音
- > 防水的鼓纸
- > 小型的附件
- > 很好的输出重量比例
- > 带有PFC开关模式电源供给的4000瓦等级D功放
- > 96KHz / 40位浮点核心处理
- > AX12C线阵模块结合使用的最优预设使用
- > 可在线运行的PRONET遥控软件
- > 18mm桦木合板附件
- > 重型脚轮

应用

- > 现场声音加强
- > 剧院
- > 音视频合作
- > 现场演出场所
- > 教堂
- > 休闲健身
- > 夜总会, 酒吧

技术规格

SW2100A	
系统	
系统声学规则	Band-pass/bass-reflex
频率响应(-6dB)	34 Hz - 180 Hz (Processed)
最大声压级 (峰值)	132dB SPL @ 1m
喇叭单元	
类型	21 "钹磁铁低音单元, 4" (100mm) VC
鼓纸	高刚性 (复合材料), 防水
声圈类型	交错三重绕音圈 (ISV)
悬架	Triple-roll
电子	
输入阻抗	20kΩ平衡, 10kΩ不平衡
输入灵敏度	+4dBu / 1.25 V
信号处理	CORE处理, 96kHz / 40bit浮点SHARC DSP, 24bit AD / DA转换器
系统预设	4个预设 (2 x AX12C / 4 x AX12C / 1 x AX12C / 用户), 网络终端GND连接
远程遥控	PRONET control software
网络协议	CANBUS
功放类型	D类, SMPS, 可变开关频率
输出功率	2000W + 2000W (Out1: SW2100 - Out2: AX12C或其他AXIOM扬声器)
主电压范围(Vac)	230V ±15% - 115 ±15% 50/60Hz (internally selectable)
进/出连接器	Neutrik XLR-M / XLR-F
进/出网络连接器	ETHERCON®(NE8FAV)
主输入连接器	PowerCON® TRUE1 (NAC3MPX)
主总线控制连接器	PowerCON® TRUE1 (NAC3FPX)
附件&构造	
尺寸 (宽*高*深)	511 mm (20.1") × 554 mm (21.8") × 770 mm (30.3")
深度, 包括轮子	898 mm (35.3")
附件材质	18mm, 桦木板
附件表面	高阻水性油漆
万向轮尺寸	4个直径100毫米(4英寸)重载脚轮, 4个手柄
净重	61 Kg (134.2 lbs)



产品描述

SW2100A是一款体积小,重量轻的21"超低音扬声器,可提供高输出和超低频率下限。配置4"音圈的钕磁扬声器单元。坚固的悬架系统和加强的防水鼓纸,能够在很高声压级的情况下,提供清晰和不失真的低频重现。

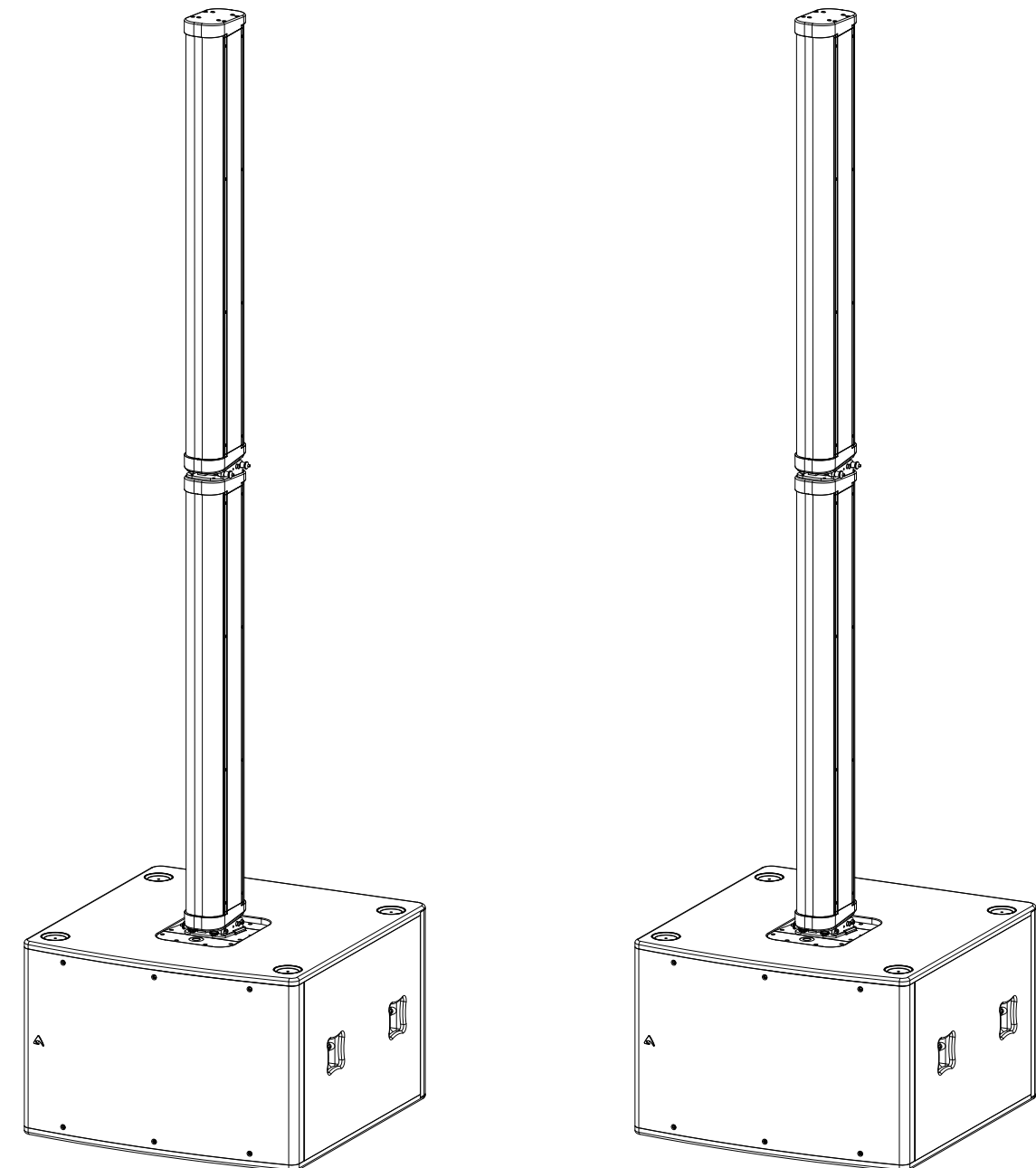
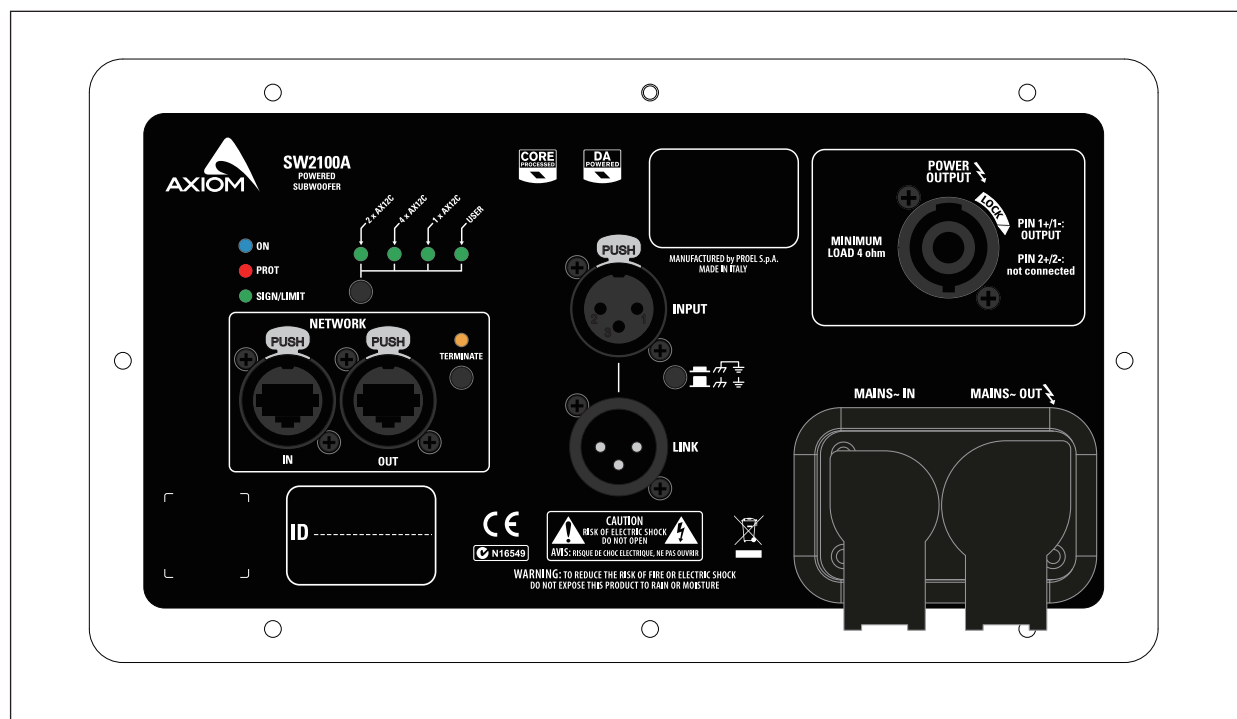
系统处理是以由Proel(宝龙)研发实验室设计的核心数字信号处理平台为基础,为音频应用采用最先进之一的SHARC DSP。采用96kHz采样率和40位浮点运算、高品质的24位AD/DA转换器,有一个完美的信号完整性,动态范围超过110dB。非常好的声音性能,多亏了它巨大的处理能力,CORE平台能够为音响处理、遥控和网络容量提供最精密的演算法则。

PRONET控制软件,是基于网络协议运营的一个牢固可靠的控制区域网路,为整个操作保护功能系统的遥控,提供直观的界面和监控功放的状态。

SW2100A由一款DA系列的数字电源模块驱动,是新一代的D类,带有数字控制开关电源的功率放大器。这些功放使用创新技术,(也包括各种切换频率的使用),在所属范围内提供最顶级的性能,例如在任何音频频率的最高级声音定义,低电平信号的高动态,甚至最大功率的低失真。功放的出色音质能与顶级的AB等级模拟系统相媲美,然而DA模块的特点是动态范围更高,规格比较小型,重量轻,效能90%以上。

系统

SW2100A的一个功放通道可以驱动高达4个AX12C模块。内置的核心数字信号处理器,也可以远程遥控使用PRONET AX软件,提供4个预设。一个标准的系统包括4个AX12C线阵模块和2个SW2100A超低音扬声器,其特色是:总功率是8000W,和一个线阵分散模式,使其成为高性能的可携带声音加强应用的完美解决方案。



ENGINEERING DRAWING

